

TOMTAR®

TOMTAR G-2E

Deambulatore a due regolazioni
fisso o alternato

Istruzioni per l'uso versione 1.0.2 IT



IT

Registrazione dati identificativi di prodotto

Consigliamo di registrare i dati identificativi del prodotto indicati nella targhetta identificativa sulle seguenti righe, per averli a portata di mano in caso di richieste relative al prodotto.
(Vedi capitolo "Marcatura del prodotto")

TYP Tipo / modello:	
REF Cod. articolo / REF:	
UDI Numero di serie (21):	
 Data di produzione:	
Altre informazioni/Note:	

*Nel caso dei modelli speciali i dati identificativi o la targhetta potrebbero scostarsi.

La ringraziamo di aver scelto il deambulatore il deambulatore TOMTAR G-2E DIETZ.

Questo prodotto è un ausilio sanitario. Per poterlo utilizzare correttamente e per evitare pericoli causati da un utilizzo non corretto è necessario avere dimestichezza con il suo uso.

Prima di utilizzare il prodotto, invitiamo a leggere attentamente le istruzioni per l'uso, poiché contengono importanti indicazioni che consentiranno di usufruire appieno delle sue caratteristiche tecniche. Esse forniscono inoltre importanti avvertenze volte a garantire la sicurezza di funzionamento e a preservare in condizioni ottimali il prodotto.

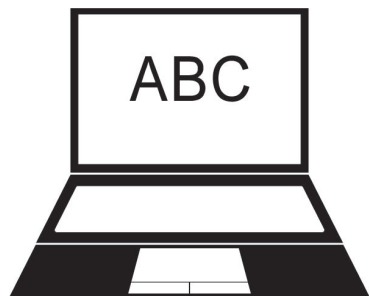
Per ulteriori informazioni sull'uso invitiamo a contattare il negozio di articoli sanitari di fiducia.

Nel nostro sito è sempre disponibile la documentazione aggiornata relativa al prodotto scelto. Per qualsiasi indicazione e domanda sulla sicurezza del prodotto o per richiami, invitiamo a contattare DIETZ per iscritto o telefonicamente. I nostri recapiti sono riportati sul retro delle istruzioni per l'uso.



NOTA BENE

Le persone ipovedenti possono consultare più agevolmente le istruzioni per l'uso in formato PDF ingrandibile, disponibili sul sito www.dietz-group.de.



1 Informazioni importanti

1.1 Note generali	6
1.2 Uso previsto	6
1.3 Indicazioni	6
1.4 Controindicazioni	7
1.5 Segni e simboli	7
2.1 Entità della fornitura	8

2 Descrizione del prodotto

2.2 Panoramica strutturale.	9
-------------------------------------	---

3 Messa in funzione

3.1 Apertura del deambulatore	10
3.2 Regolazione dell'altezza	11
3.3 Modalità di funzionamento fissa o alternata	12
3.4 Verifica del corretto montaggio	13

4 Uso del deambulatore

4.1 Camminare con il deambulatore fisso . . .	14
4.2 Camminare con il deambulatore in modalità alternata	15
4.3 Apertura del deambulatore	16
4.4 Elementi extra e accessori di produttori terzi	16

5 Dati tecnici

5.1 Dimensioni e informazioni tecniche	17
5.2 Materiali	17
5.3 Controlli sul prodotto	18
5.4 Condizioni ambientali	18
5.5 Marcatura del prodotto	18

6 Precauzioni

6.1 Precauzioni	20
---------------------------	----

7 Cura e manutenzione

7.1 Manutenzione/cura	22
7.2 Piano di manutenzione	23
7.3 Ricerca e risoluzione di guasti	23
7.4 Pulizia	25
7.5 Disinfezione	26
7.6 Cessione e riutilizzo.	26
7.7 Immagazzinaggio	26
7.8 Smaltimento	27

8 Dichiarazioni del produttore

8.1 Garanzia	27
8.2 Durata	27
8.3 Responsabilità civile	27

1.1 NOTE GENERALI

Le presenti istruzioni per l'uso sono parte integrante della fornitura. Vanno tenute a portata di mano dell'utilizzatore e devono accompagnare il prodotto qualora venga ceduto ad altri. Il produttore si riserva di apportare modifiche dovute a migliorie tecniche successive alle versioni illustrate nelle presenti istruzioni per l'uso. Sono vietate la riproduzione, la traduzione e la copia, anche

parziale e in qualunque forma, senza l'autorizzazione scritta di DIETZ GmbH.

Proprietario dei diritti d'autore è il produttore. Per conoscere l'attuale stato di aggiornamento delle istruzioni invitiamo a consultare il sito **www.dietz-group.de**. Leggere attentamente le istruzioni prima di montare e utilizzare il prodotto.

1.2 USO PREVISTO

Il deambulatore TOMTAR G-2E è destinato a persone con mobilità limitata fino a max. 130 kg di peso, come ausilio di sicurezza e supporto per camminare, tenersi in piedi o anche in riabilitazione. Questo deambulatore trova impiego quando altri ausili si rivelano insufficienti.

Può essere utilizzato solo in spazi interni e su fondi stabili e piani.

È regolabile in altezza, leggero e utilizzabile, previa regolazione, come ausilio fisso o alternato.

Può essere impiegato in ambito privato o anche ospedaliero.

Il deambulatore non è adatto ai bambini o persone di statura inferiore a 155 cm.

La destinazione d'uso può variare in caso di versioni speciali, che tuttavia saranno contrassegnate di conseguenza. In tal caso fa fede la documentazione fornita a corredo.

1.3 INDICAZIONI

L'utilizzo del deambulatore TOMTAR G-2E è indicato nei seguenti casi:

- ▼ problemi motori causati da limitazioni del sistema muscolo-scheletrico attivo o passivo;
- ▼ difficoltà di coordinazione nella deambulazione
- ▼ difficoltà di equilibrio;
- ▼ resistenza ridotta.

1.4 CONTROINDICAZIONI

L'utilizzo del deambulatore TOMTAR G-2E non è indicato nei seguenti casi:

- ▼ disturbi della percezione;
- ▼ gravi alterazioni dell'equilibrio,
- ▼ incapacità di stare in piedi senza ausili;
- ▼ peso corporeo superiore a 130 kg.

1.5 SEGNI E SIMBOLI

Questi simboli segnalano le sezioni di testo utili nell'uso quotidiano del prodotto.



AVVERTENZA

Osservare e seguire tassativamente le avvertenze! Esse segnalano che, se non osservate, sussiste il pericolo di lesioni e/o guasti al prodotto o dell'ambiente circostante. _____



NOTA BENE

Consigli e suggerimenti volti a facilitare l'utilizzo delle varie funzioni. _____

2.1 ENTITÀ DELLA FORNITURA

Una volta estratto dalla confezione, controllare che il deambulatore TOMTAR G-2E sia intatto e completo in tutte le sue parti. Nel caso in cui il contenuto sia visibilmente danneggiato, contattare immediatamente lo spedizioniere.

Il deambulatore comprend i seguenti componenti e accessori:

- ▼ deambulatore TOMTAR G-2E
- ▼ Istruzioni per l'uso



AVVERTENZA

Pericolo di intossicazione: La combustione delle pellicole di imballaggio potrebbe sviluppare gas tossici.

Pericolo di soffocamento: Conservare i sacchetti di plastica lontano dalla portata dei bambini.

2.2 PANORAMICA STRUTTURALE



NOTA BENE

La panoramica sopra riportata aiuta a definire con esattezza i singoli componenti del deambulatore acquistato. Nel leggere le presenti istruzioni per l'uso, fare sempre riferimento alla panoramica.

MESSA IN FUNZIONE DEL DEAMBULATORE

Il deambulatore TOMTAR G-2E è fornito già montato.

È consegnato ripiegato per limitare l'ingombro durante il trasporto.

Per la messa in funzione non sono necessari utensili.

3.1 Apertura del deambulatore

1. Afferrare una manopola per mano (fig. 1).
2. Aprire ora i due lati spingendoli verso l'esterno.
3. Nell'aprire la seconda fiancata (1, fig. 2) si percepisce uno scatto netto. Questo indica che il dispositivo di sicurezza (2, fig. 2) è bloccato. È possibile verificarlo guardando di lato nell'elemento di plastica del blocco. Il perno a molla deve sporgere visibilmente dal tubo.
4. Nello stato di blocco, le fiancate non si devono poter ripiegare verso l'interno.



AVVERTENZA

Piccolo di schiacciamento! Nell'aprire il deambulatore fare attenzione a non schiacciare le mani e le dita.

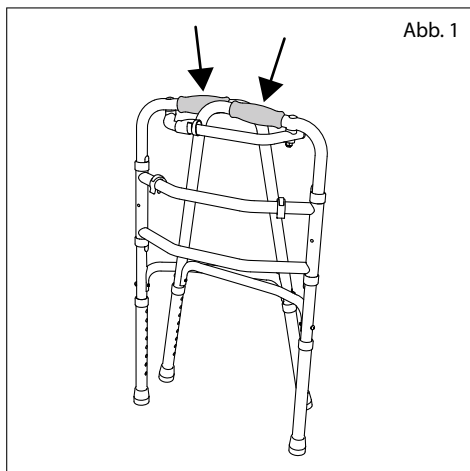


Abb. 1

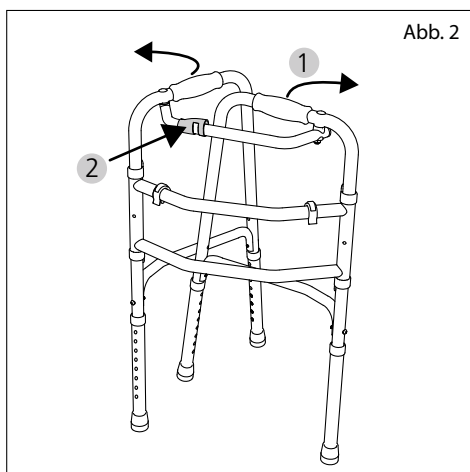


Abb. 2

3.2 Regolazione dell'altezza

Il deambulatore TOMTAR G-2E è regolabile in base alla propria statura. La procedura di seguito descritta va seguita per tutte e quattro le gambe del deambulatore.

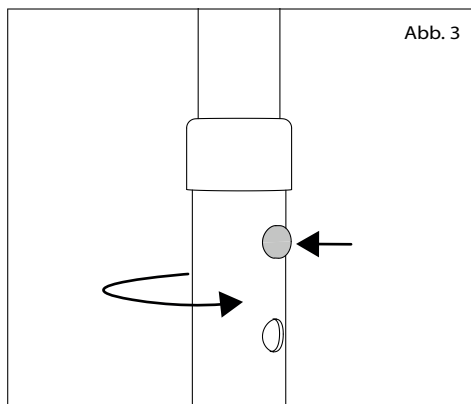
1. Spingere il perno a molla del primo tubo verso l'interno e ruotare leggermente il tubo in modo da poterlo muovere (fig. 3).
2. L'altezza di regola muovendo il tubo verso l'alto o il basso.
3. Inserire ora il perno a molla nel foro corrispondente. Si deve percepire lo scatto netto; a seguire il perno sporgerà visibilmente.
4. Ripetere la sequenza con le restanti tre gambe.
5. Le quattro gambe vanno tutte regolate sulla stessa altezza.



AVVERTENZA

Pericolo di ribaltamento! Le quattro gambe vanno tutte regolate sulla stessa altezza per evitare che il deambulatore sotto carico si ribalti.

Pericolo di caduta! Una volta regolata l'altezza, i perni a molla di tutte e quattro le gambe devono scattare nuovamente all'interno. In caso contrario, le gambe sotto carico potrebbero cedere accidentalmente, comportando così la caduta dell'utilizzatore.



NOTA BENE

Per poter utilizzare correttamente il deambulatore, questo deve essere regolato in base alla statura dell'utilizzatore. In posizione eretta, con le braccia rilassate, le manopole devono trovarsi all'altezza dei polsi.

La regolazione in altezza è a cura del rivenditore autorizzato o del terapeuta.

3.3 Modalità di funzionamento fissa o alternata

Illustriamo di seguito la regolazione del deambulatore TOMTAR G-2E come ausilio fisso o alternato.

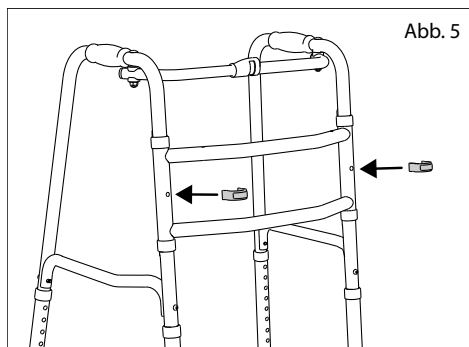
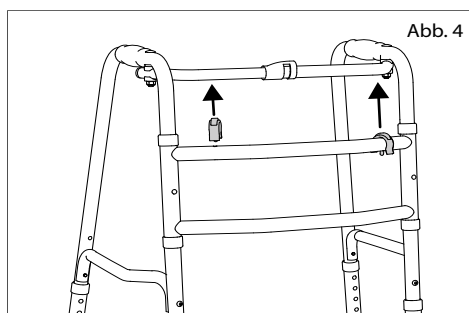
1. L'impostazione di fabbrica è la funzione alternata.
2. Per passare alla modalità fissa, posizionarsi davanti al prodotto.
3. Rimuovere le due clip dal montante trasversale tirandole verso l'alto (fig. 4).
4. Accertarsi che le due fiancate siano interamente ripiegate e alla stessa distanza.
5. Sul tubo di collegamento verticale del montante trasversale è presente un foro per lato. Inserire una clip per lato spingendo il perno metallico nel foro.
6. Premere poi le clip in avanti per farle scattare all'interno del tubo (fig. 5).
7. Per passare nuovamente alla funzione alternata, eseguire i passaggi sopra descritti in ordine inverso.

▼ Alternato:

in questo caso il deambulatore è mobile, ossia durante la camminata i due telai laterali si muovono alternatamente in avanti (fig. 7, capitolo 4.2).

▼ Fisso:

in questo caso il deambulatore è fisso, ossia durante la camminata si sposta il deambulatore intero (fig. 6, capitolo 4.1).



3.4 Verifica del corretto montaggio

Controllare ora che il deambulatore TOMTAR G-2E sia assemblato correttamente.

- ▼ Il deambulatore deve poggiare saldamente su tutte e quattro le gambe.
- ▼ I quattro perni a molla delle gambe e il perno del blocco di chiusura devono essersi innestati correttamente. In tal caso sporgeranno leggermente all'esterno.
- ▼ Le due clip devono essere posizionate nel punto corretto e saldamente fissate al deambulatore.
- ▼ Tutti i componenti del deambulatore devono essere saldamente montati.



NOTA BENE

Se non si è certi del corretto montaggio del deambulatore, invitiamo a contattare il negozio di articoli sanitari di fiducia o un rivenditore autorizzato.

USO DEL DEAMBULATORE

In vista del primo impiego è opportuno prendere dimestichezza con il deambulatore TOMTAR G-2E in modo da sentirsi sicuri durante l'utilizzo. Ricordare che le modalità d'uso sono due: fissa e alternata. Prima dell'uso il deambulatore va impostato per la rispettiva funzione. Vedi capitolo "Modalità di funzionamento fissa o alternata".

4.1 Camminare con il deambulatore fisso

1. Posizionarsi all'interno del deambulatore in modo tale da poter afferrare comodamente le manopole tenendo i piedi tra le gambe posteriori dell'ausilio.
2. Afferrare le manopole con tutta la mano.
3. Assicurarsi di aver assunto una posizione stabile.
4. Ora è possibile sollevare il deambulatore e spostarlo di poco in avanti, poi poggiarlo nuovamente al suolo (fig. 6).
5. Il deambulatore deve poggiare sempre su tutte e quattro le gambe, perpendicolarmente al suolo.
6. Solo una volta stabilizzato il deambulatore sulle quattro gambe sarà possibile muovere piccoli passi in avanti fino a trovarsi all'altezza dei piedi posteriori dell'ausilio.
7. Prima di ripetere la sequenza fare una breve pausa.



NOTA BENE

Esercitarsi nell'uso del deambulatore con l'aiuto di un'altra persona. _____



AVVERTENZA

Pericolo per la sicurezza! Prima dell'uso accertarsi sempre che il deambulatore sia impostato per la modalità di funzionamento desiderata (fissa o alternata). _____



AVVERTENZA

Pericolo per la sicurezza! Il deambulatore può essere utilizzato solo su superfici stabili e piane, in spazi interni.

Pericolo di caduta! Nel camminare evitare di poggiare il deambulatore eccessivamente lontano dal corpo.

Pericolo di caduta! Evitare di reggersi al deambulatore nel caso non poggii saldamente su tutte e quattro le gambe. _____

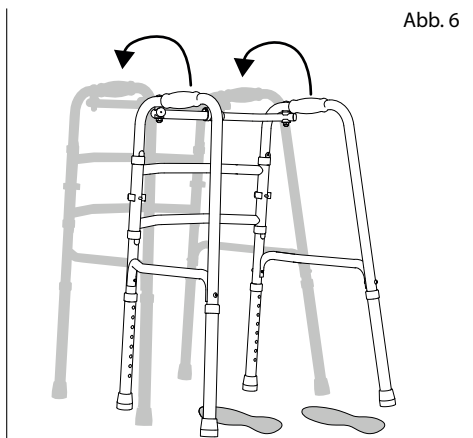


Abb. 6

4.2 Camminare con il deambulatore in modalità alternata

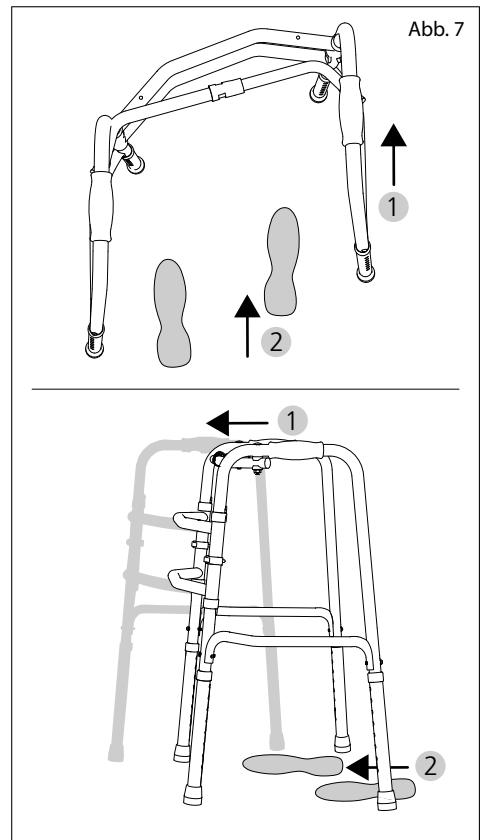
1. Posizionarsi all'interno del deambulatore in modo tale da poter afferrare comodamente le manopole tenendo i piedi tra le gambe posteriori dell'ausilio.
2. Afferrare le manopole con tutta la mano.
3. Assicurarsi di aver assunto una posizione stabile.
4. Ora è possibile portare in avanti un lato del deambulatore sollevandolo leggermente e a seguire appoggiarlo (1, fig. 7).
5. L'altro lato rimane appoggiato al suolo.
6. Con tutte e quattro le gambe del deambulatore al suolo, fare un passo in avanti con il piede del lato del deambulatore mosso (2, fig. 7).
7. Prima di ripetere la sequenza con l'altro lato fare una breve pausa.



AVVERTENZA

Pericolo per la sicurezza! Il deambulatore può essere utilizzato solo su superfici stabili e piane, in spazi interni.

Pericolo di caduta! Evitare di reggersi al deambulatore nel caso non poggi saldamente su tutte e quattro le gambe.



4.3 Chiusura del deambulatore

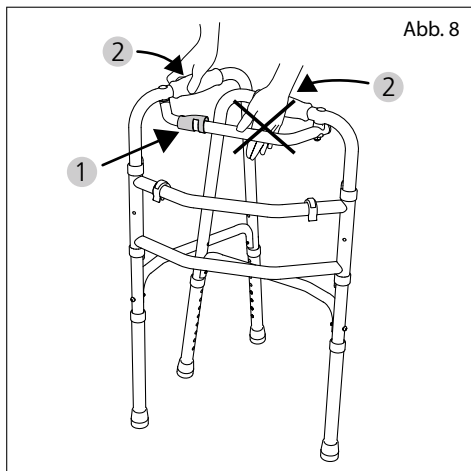
Per riporre il deambulatore TOMTAR G-2E riducendo al minimo l'ingombro, seguire le seguenti istruzioni.

1. Per essere chiuso, il deambulatore deve essere impostato sulla modalità alternata. (Vedi anche capitolo "Modalità di funzionamento fissa o alternata")
2. Per rimuovere le fiancate premere forte sul dispositivo di blocco (1, fig. 8).
3. Il perno a molla ora si allenta, permettendo di piegare le fiancate verso l'interno (2, fig. 8).
4. Fare attenzione a non schiacciare le dita tra le parti del deambulatore da chiudere.
5. Il deambulatore chiuso non resta in piedi senza sostegno. Evitare di farlo cadere per non danneggiarlo.
6. Per aprire nuovamente il deambulatore vedi capitolo "Apertura del deambulatore".



AVVERTENZA

Pericolo di schiacciamento! Nel chiudere il deambulatore fare attenzione a non schiacciare le mani e le dita.



4.4 Accessori ed elementi extra di produttori terzi

In generale è consentito utilizzare unicamente accessori originali DIETZ GmbH. Per il deambulatore TOMTAR non sono previsti accessori.

Nel caso si montino sul deambulatore accessori di produttori terzi, la responsabilità relativa alla sicurezza del prodotto passa a colui che monta gli accessori o gli elementi extra. La conformità della combinazione di accessori o elementi extra e deambulatore va pertanto nuovamente dichiarata da parte di chi effettua il montaggio. In tal caso viene meno la conformità dichiarata da DIETZ ai sensi del Regolamento MDR 2017/745, Appendice II.



AVVERTENZA

Sicurezza del prodotto! La sicurezza del prodotto non può essere garantita qualora si utilizzino accessori o elementi extra non venduti da DIETZ oppure oggetto di interventi da parte dell'azienda.



AVVERTENZA

Sicurezza del prodotto! In caso di montaggio di accessori o elementi extra sulla sedia a rotelle, è necessario osservare le avvertenze di sicurezza riportate nel manuale d'uso dell'accessorio o dell'elemento extra.

5.1 DIMENSIONI E INFORMAZIONI TECNICHE

Denominazione	Unità	TOMTAR G-2E
Codice articolo		200315
Cod. ausilio sanitario		10.46.01.0030
Dimensioni Lunghezza / Larghezza / Altezza min.	mm	490 / 650 / 760
Altezza min. / max.	mm	760 - 925
Dimensioni da chiuso Lunghezza / Larghezza / Altezza min. (in piedi/appoggiato)	mm	150 / 490 / 760
Peso	kg	2,8
Peso massimo utilizzatore	kg	130
Statura utilizzatore consigliata	m	1,55 - 1,80
Stabilità all'inclinazione in avanti (ISO 11199-1)	°	10
Stabilità all'inclinazione laterale (ISO 11199-1)	°	3,5
Stabilità all'inclinazione all'indietro (ISO 11199-1)	°	7
Regolazione dell'altezza		8 livelli da 25 mm cad.
Diametro massimo di sterzata	mm	700
Larghezza /lunghezza manopola	mm	37 / 110

5.2 MATERIALI

Materiale/Colore	Dati
Telaio fiancate	Alluminio tubolare anodizzato, avvitato /nero
Telaio montante trasversale	Alluminio tubolare saldato, verniciato a polvere / grigio metallizzato (grigio manganese Tomtar)
Gambe telescopiche	Alluminio /anodizzato / nero
Clip // Tappi	Plastica (PE / arancione // Plastica (PE) / grigio
Blocco montante	PP / nero
Manopole	Schiuma EVA / nero
Tappo	PVC / nero

5.3 CONTROLLI SUL PRODOTTO

Normativa per deambulatori	EN ISO 11199-1
Biocompatibilità	ISO 10993

5.4 CONDIZIONI AMBIENTALI

Temperatura ambiente durante l'impiego	Da -10 C° a +50 C°
Condizioni ambientali di immagazzinaggio	Da 0 C° a 45 C° dal 20 al 75% di umidità relativa dell'aria

5.5 MARCATURA DEL PRODOTTO

La targhetta identificativa deve essere sempre ben leggibile. Nel caso del deambulatore TOMTAR G-2E la targhetta è fissata al montante trasversale. Vedi capitolo "Panoramica strutturale".

È necessario fare immediatamente sostituire le targhette illeggibili o mancanti dal rivenditore.

La pagina successiva presenta una tabella che illustra in dettaglio tutti i simboli e le informazioni riportati sulla targhetta identificativa (fig. 7). La targhetta identificativa riporta inoltre il numero di serie del deambulatore.

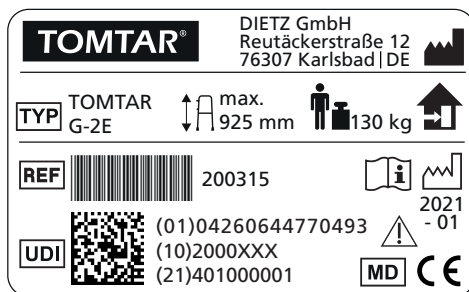


Fig. 7

	Marca commerciale o di prodotto
	TIPO/ Modello
	REF = Codice articolo
	UDI = Unique Device Identifier (01) UDI-DI (10) Numero di lotto (21) Numero di serie
	Produttore/logo del produttore/indirizzo di contatto
	Peso massimo utilizzatore
	Data di produzione
	Altezza max. regolabile
	Il deambulatore è destinato esclusivamente all'uso in ambienti chiusi.
	Rispettare le istruzioni per l'uso
	Attenzione: rispettare sempre le indicazioni sulla sicurezza riportate nelle istruzioni per l'uso!
	Medical Device / Dispositivo medico
	Il prodotto è conforme al Regolamento (UE) 2017/745 sui dispositivi medici.

I prodotti che presentano la marcatura qui sotto (fig. 8) sono esecuzioni speciali.

Le versioni speciali sono prodotti realizzati su misura per un determinato utilizzatore. In tal caso il prodotto in questione presenta una targhetta, avvertenze ed eventualmente una destinazione d'uso diverse. La documentazione supplementare va tassativamente rispettata.

SONDERANFERTIGUNG CUSTOM-MADE DEVICE

Fig. 8

6.1 PRECAUZIONI

Per evitare cadute, situazioni pericolose e danni al prodotto, nell'utilizzare il deambulatore TOMTAR G-2E osservare le seguenti avvertenze di sicurezza.

- ▼ Il deambulatore deve essere utilizzato solo su superfici stabili e piane.
- ▼ Il deambulatore può essere utilizzato solo in spazi interni.
- ▼ In presenza di elementi a pavimento non fissi, tra cui tappeti, è necessaria la massima cautela in quanto potrebbero muoversi e scivolare via.
- ▼ Il deambulatore deve poggiare saldamente su tutte e quattro le gambe.
- ▼ Prima dell'uso accertarsi che tutte le parti siano saldamente montate.
- ▼ Prima dell'uso controllare che il perno a molla sia scattato all'interno del dispositivo di blocco.
- ▼ Prima dell'uso accertarsi sempre che il deambulatore sia impostato per la modalità di funzionamento desiderata (fissa o alternata).
- ▼ Prima dell'uso controllare che i perni a molla siano regolati tutti sulla stessa altezza e bloccati. In caso contrario il deambulatore, se caricato, potrebbe cedere e chiudersi. Pericolo di caduta!
- ▼ Evitare i fondi umidi, accidentati o in pendenza.
- ▼ Attenzione: lo spostamento del baricentro dovuto ai movimenti del corpo potrebbe incrementare il rischio di ribaltamento del deambulatore. Occorre pertanto fare attenzione e bilanciare bene il carico sul deambulatore!
- ▼ Utilizzare il deambulatore sempre con ambedue le mani.
- ▼ Evitare di appendere al deambulatore borse o altri carichi. Pericolo di ribaltamento!
- ▼ Nel regolare le gambe telescopiche fare attenzione alle dita. Pericolo di schiacciamento!
- ▼ Nel chiudere il deambulatore fare attenzione a non schiacciare le mani e le dita. Pericolo di schiacciamento!
- ▼ Non superare MAI il peso massimo dell'utilizzatore, pari a 130 kg. Il peso massimo è riportato sulla targhetta identificativa del deambulatore.
- ▼ Evitare di esporre il deambulatore alla luce solare diretta, a fonti di calore o a basse temperature per periodi prolungati, poiché taluni componenti del prodotto (ad es. telaio o manopole) possono diventare molto caldi (>45°C) o molto freddi (<0°), fatto che in determinate condizioni può causare lesioni cutanee.
- ▼ Assicurarsi di non lasciare il deambulatore nelle immediate vicinanze di uscite di sicurezza e vie di fuga, per non bloccarle.
- ▼ Non utilizzare mai il deambulatore sotto l'effetto di alcool o di altre sostanze in grado di compromettere la concentrazione

- o la ricettività fisica e mentale.
- ▼ Utilizzare il deambulatore solo in modo conforme alla destinazione d'uso! Il deambulatore non può essere utilizzato come ausilio per alzarsi in piedi o ausilio per il trasporto.
 - ▼ Non posizionarsi mai in piedi sul deambulatore.
 - ▼ Evitare di urtare con il deambulatore contro possibili ostacoli presenti (sia avanzando che indietreggiando).
 - ▼ Evitare di sedersi sui montanti trasversali.
 - ▼ Non utilizzare i montanti trasversali come sostegno.
 - ▼ Il deambulatore non deve essere utilizzato dai bambini come giocattolo.
 - ▼ Evitare di salire scale o scale mobili con il deambulatore. Optare invece per l'ascensore!
 - ▼ Il deambulatore non può essere utilizzato in acqua, in quanto i materiali che lo compongono potrebbero riportare danni.
 - ▼ Nel caso si bagni, provvedere subito ad asciugare il deambulatore.
 - ▼ È vietato apportare qualsiasi modifica costruttiva al deambulatore, in quanto DIETZ GmbH in tal caso, per ragioni di responsabilità prodotto, non potrebbe più garantire la sicurezza dello stesso.
 - ▼ Per le stesse ragioni è consentito utilizzare unicamente ricambi e accessori originali.
 - ▼ Possibili eventi gravi che si verifichino nel contesto dell'utilizzo del deambulatore vanno segnalati al produttore e alle autorità competenti.
- ▼ Nel momento in cui si constatano limitazioni delle funzionalità del deambulatore, è necessario portarlo immediatamente al rivenditore autorizzato per la riparazione.
 - ▼ Se rimesso in uso dopo essere stato immagazzinato per oltre un anno, il deambulatore deve essere sottoposto a tutte le ispezioni necessarie indicate nel piano di manutenzione.
 - ▼ Nel caso di versioni speciali (vedi capitolo "Marcatura del prodotto") oltre alle istruzioni per l'uso aggiornate è necessario leggere e osservare tutta la documentazione extra, comprese le avvertenze di sicurezza.

7.1 MANUTENZIONE/CURA

Per poter garantire il funzionamento sicuro del deambulatore TOMTAR G-2E in qualsiasi momento, si consiglia di effettuare regolarmente le ispezioni previste dal piano di manutenzione.

La cura o la manutenzione carente o trascurata comportano una limitazione della responsabilità prodotto.

Il piano di manutenzione non fornisce alcuna informazione sull'entità degli interventi necessari per il prodotto.



NOTA BENE

L'utilizzatore è la prima persona in grado di individuare possibili difetti. Se si riscontra un difetto, così come indicato nel piano di manutenzione, o anche altri possibili vizi o limitazioni di funzionamento, rivolgersi immediatamente ad un rivenditore autorizzato. _____



AVVERTENZA

Al fine di preservare la sicurezza operativa del prodotto, le riparazioni possono essere effettuate esclusivamente dai rivenditori specializzati, con pezzi di ricambio DIETZ. La rispettiva lista dei pezzi di ricambio è disponibile sul nostro sito web. _____



NOTA BENE

Se non diversamente indicato, le ispezioni e gli interventi previsti dal piano di manutenzione devono essere effettuati dall'utilizzatore o da chi lo assiste. _____




NOTA PER IL RIVENDITORE AUTORIZZATO

Qualora l'utilizzatore segnali la presenza di anomalie del prodotto, verificare tutti i punti indicati nel piano di manutenzione. I controlli devono essere effettuati dopo ogni nuovo utilizzo e dopo lunghi periodi di immagazzinaggio del prodotto (> 4 mesi). _____

7.2 PIANO DI MANUTENZIONE

Cosa controllare	Descrizione	mensile prima dell'uso	
Manopole: Stabilità	Le manopole devono essere intatte e ben fissate sui tubi.	x	
Perni a molla: Funzione	<ol style="list-style-type: none"> 1. I perni a molla devono lasciarsi spingere all'interno esercitando una determinata pressione, in modo tale da poter regolare le gambe in altezza senza problemi. 2. Si deve percepire nettamente lo scatto dei perni a molla. 	x	
Gambe del deambulatore: Funzionamento e sicurezza	<ol style="list-style-type: none"> 1. Se i perni a molla sono inseriti, deve essere possibile regolare in altezza le gambe del deambulatore senza problemi. 2. I tubi non devono essere deformati né presentare altri difetti. 	x	
Telaio: Funzionamento & stabilità	<ol style="list-style-type: none"> 1. Il telaio non deve essere deformato né presentare altri difetti. 2. I fori per i perni a molla presenti sul telaio non devono presentarsi eccessivamente usurati. I fori usurati o dilatati non garantiscono il blocco sicuro dei perni a molla! 3. In modalità fissa, il telaio deve poter effettuare solo minimi spostamenti. 4. In modalità alternata, deve essere possibile spingere il telaio con movimenti alternati, senza problemi. 	x	
Tappi: Funzionamento & stabilità	<ol style="list-style-type: none"> 1. Tutti e quattro i tappi devono poggiare fermamente sul suolo. 2. I quattro tappi devono essere saldamente montati sul telaio ; non devono presentare eccessiva usura né difetti. 		
Clip: Funzionamento & stabilità	<ol style="list-style-type: none"> 1. Le clip color arancione devono lasciarsi fissare saldamente sui tubi del telaio. 2. Le clip color arancione con i relativi perni metallici non devono presentarsi danneggiate. 	x	
Blocco montante: Funzionamento & stabilità	<ol style="list-style-type: none"> 1. L'elemento in plastica arancione del blocco montante deve essere saldamente collegato alla struttura. 2. L'elemento in plastica arancione deve lasciarsi spingere verso il basso senza problemi, in modo da poter premere il perno a molla del blocco montante. 3. L'elemento in plastica arancione non deve presentarsi danneggiato. 4. Una volta allentato il perno del blocco montante deve essere possibile richiudere il deambulatore senza problemi. 5. Una volta aperto il deambulatore, si deve percepire nettamente lo scatto del blocco montante. A seguire il deambulatore non si deve poter chiudere. 	x	

Cosa controllare	Descrizione		
Deambulatore completo Funzionamento e danneggiamenti	1. Il telaio non deve presentare danni né incrinature. 2. Il telaio non deve essere deformato. NON è consentito rettificare i tubi del telaio. 3. I difetti di funzionamento e della superficie devono essere rimossi. 4. La targhetta identificativa deve essere sempre presente /leggibile.		X
Controllo visivo: pezzi allentati, rotture, corrosione o altri danni	 Se si constatano tali difetti, il deambulatore non deve essere più utilizzato, poiché la sicurezza d'uso non è più garantita.		X
Sporcizia: deambulatore completo	In funzione del grado di sporcizia, è necessario pulire la sedia a rotelle almeno una volta al mese (vedi capitolo Pulizia).		X

7.3 RICERCA E RISOLUZIONE DI GUASTI

Che cosa	Possibili cause	Misure
Le gambe telescopiche si muovono accidentalmente in altezza.	I perni a molla non sono scattati correttamente all'interno.	Far scattare i perni a molla nei fori all'altezza corretta; lo scatto deve essere nettamente percettibile, e i perni devono sporgere dai fori.
	I perni a molla sono difettosi e non si innestano più correttamente.	Contattare un rivenditore autorizzato
	I fori delle gambe sono dilatati, tanto che i perni a molla non si innestano più correttamente.	
Il deambulatore non poggia al suolo con tutte e quattro le gambe.	Il suolo non è piano.	Utilizzare il deambulatore solo su fondi piani, stabili e puliti.
	Nei tappi si è incastrato un sassolino o altro corpo di piccole dimensioni.	Remove i corpi estranei e la sporcizia accumulata nei tappi.
	Il telaio è deformato.	Contattare un rivenditore autorizzato
	I tappi non sono fissati saldamente alla struttura del deambulatore oppure sono danneggiati.	

Che cosa	Possibili cause	Misure
Il telaio non è stabile.	Il deambulatore è impostato sulla modalità alternata. In questo caso le fiancate si possono spingere in parallelo.	Impostare il deambulatore sulla modalità fissa.
	I perni a molla delle gambe o del blocco montante sono difettosi, per cui non si innestano correttamente.	Contattare un rivenditore autorizzato
Le manopole del deambulatore non offrono adeguato sostegno.	Le manopole sono danneggiate, usurate o non più aderenti.	Contattare un rivenditore autorizzato

7.4 PULIZIA

- ▼ Pulire periodicamente il deambulatore sfregandolo con un panno inumidito.
- ▼ Per rimuovere lo sporco più ostinato, utilizzare un detergente neutro e acqua calda.
- ▼ Rimuovere dai tappi la sporcizia, i sassolini o altri corpi estranei.
- ▼ Per pulire il prodotto, utilizzare unicamente detergenti e disinfettanti delicati disponibili in commercio.

Il capitolo successivo riporta informazioni dettagliate sulla disinfezione.

7.5 DISINFEZIONE

Nel preparare manualmente un ausilio di seconda mano per il suo riutilizzo, occorre pulire a fondo tutti i componenti con un prodotto disinfettante per superfici. Si raccomanda di eseguire con particolare cura la disinfezione delle superfici che sono costantemente a contatto con le mani o con la cute, come ad es. le impugnature.

Il seguente disinfettante non danneggia i materiali:



AVVERTENZA

Danni ai materiali: Per la pulizia evitare di utilizzare idropultrici, prodotti chimici aggressivi o corrosivi e prodotti abrasivi.

Dopo la pulizia, assicurarsi che tutti i materiali siano perfettamente asciutti, allo scopo di preservarne la qualità.



AVVERTENZA

Danni ai materiali: Nel disinfettare il prodotto, attenersi alle istruzioni di utilizzo e di trattamento del produttore del detergente e del disinfettante.

- ▼ Disinfettanti a base di alcool privi di aldeidi (max. 70% di alcool propilico)

7.6 CESSIONE E RIUTILIZZO

Il deambulatore può essere ceduto a terzi/riutilizzato, eccetto il caso in cui si tratti di una versione speciale, contrassegnata di conseguenza. La possibilità di riutilizzo dipende dallo stato di usura dei materiali e dal corretto funzionamento del rispettivo prodotto.

In caso di cessione o riutilizzo del prodotto ricorrendosi di fornire al nuovo utilizzatore o al rivenditore tutta la documentazione tecnica necessaria

per un impiego sicuro.

Prima di essere riutilizzato, il prodotto va pulito, disinfettato e ispezionato da un rivenditore specializzato, che possa individuare e riparare eventuali danneggiamenti.

A tale scopo è necessario verificare tutti i punti di ispezione indicati nel piano di manutenzione.

7.7 IMMAGAZZINAGGIO

Se si desidera immagazzinare il prodotto, assicurarsi che venga riposto in un luogo asciutto, al riparo dai raggi del sole, a una temperatura compresa tra 0 °C e +45 °C.

Assicurarsi che il deambulatore non possa cadere e che la sua superficie non possa rimanere danneggiata.



AVVERTENZA

Riporre il prodotto al riparo da fonti di calore; durante il periodo di immagazzinaggio evitare di deporvi oggetti.

Dopo uno stoccaggio prolungato (> 4 mesi), prima di riutilizzare il prodotto è necessario controllare tutti i punti di ispezione riportati nel piano di manutenzione.

7.8 SMALTIMENTO

Qualora il prodotto non sia più necessario, contattare il proprio rivenditore, che provvederà a ritirarlo e a smaltirlo in modo conforme o a destinarlo al riutilizzo. Se ciò non è possibile, conferire il deambulatore presso l'ecocentro locale.

8.1 GARANZIA

Le prestazioni in garanzia si riferiscono a tutti i difetti del prodotto di cui sia possibile dimostrare essere imputabili a vizi di materiale o di fabbricazione. La durata della garanzia è di 24 mesi dal ricevimento della notifica di spedizione o, al più tardi, dalla data di consegna. Sono esclusi

dall'obbligo di garanzia eventuali danneggiamenti causati da usura, dolo, utilizzo negligente o improprio. Ciò vale anche in caso di utilizzo di prodotti per cura e pulizia, lubrificanti o grassi non idonei.

8.2 DURATA

La durata del prodotto prevista è di cinque anni, considerando un utilizzo giornaliero e conforme alla destinazione d'uso. Presupposto in tal senso è il rispetto delle istruzioni per la manutenzione,

pulizia e sicurezza riportate nelle presenti istruzioni per l'uso.

La durata indicata non costituisce ulteriore garanzia.

8.3 RESPONSABILITÀ CIVILE

La società DIETZ Reha GmbH risponde unicamente di prodotti utilizzati alle condizioni e per gli scopi prescritti. Si raccomanda di utilizzare i prodotti in modo corretto e di prendersene cura secondo quanto prescritto nelle istruzioni per l'uso.

DIETZ GmbH non risponde di eventuali danni causati da componenti e ricambi non approvati dall'azienda. Le riparazioni devono essere effettuate esclusivamente da rivenditori autorizzati o dal produttore stesso.

TOMTAR®



Gruppo di prodotti: Deambulatori

Prodotto: TOMTAR G-2E

Istruzioni per l'uso versione 1.0.2 IT

Versione aggiornata: 07-2022 (MFZ)

DIETZ GmbH

Reutäckerstraße 12

76307 Karlsbad

Germania

Tel.: +49 7248.9186-0

Fax: +49 7248.9186-86

info@dietz-reha.de

www.dietz-group.de

TOMTAR è un marchio registrato della società DIETZ GmbH.

DIETZ GmbH è distributore dei prodotti TOMTAR.

Salvo errori e omissioni e con riserva di modifiche ai prezzi o ai prodotti.

© DIETZ GmbH, Karlsbad

Riproduzione, anche parziale, solo previa autorizzazione scritta di

DIETZ GmbH, Karlsbad.