

Verwendungszweck und Indikation

Unsere Gehhilfen sind für Menschen mit erheblicher Beeinträchtigung der Mobilität bei Schädigung der Bewegung, Beeinträchtigung des Gleichgewichtes und Standsicherheit mit ausreichend erhaltener Gehfähigkeit und Koordination. Sie dienen dabei der Erhaltung, Förderung und Sicherung des Gehens bzw. der teilweisen Entlastung einer unteren Extremität. Die Anwendung der Gehhilfen kann im Innen- und Außenbereich erfolgen. **Beachten Sie dazu auch unbedingt die Sicherheitshinweise!**

Kontraindikation

Die Verwendung von Gehhilfen ist ungeeignet bei Gliedmaßenverlust an beiden Armen oder Gelenkkontrakturen/Gelenkschäden an beiden Armen.

Allgemeine Sicherheitshinweise

Hängen Sie keine Taschen, Beutel oder sonstige Gegenstände an die Gehhilfe! Gehhilfen dürfen **keinesfalls zweckfremdet** werden, wie z.B. zum Hebeln oder Versetzen von Gegenständen oder als Schaltheife für Lichtschalter oder Fahrstuhlknöpfe! Die Grifffigkeit des Untergrundes ist für den sicheren Halt der Gehhilfen entscheidend! Vermeiden Sie feuchte Böden oder Untergründe wie Kies, Sand, Laub, Eis oder Schnee! **Achten Sie auf Stolperstellen** wie Unebenheiten, Löcher im Boden, lose Bodenbeläge oder Kanten, weil die Gehhilfe dabei unerwartet wegrutschen oder einsinken kann! Besondere Vorsicht ist bei ungenügenden Lichtverhältnissen angebracht, da dann Unregelmäßigkeiten im Untergrund nur schlecht erkennbar sind! Bei der Druckknopfverstellung muss der Knopf bis zum Anschlag aus der Bohrung hinausstehen (Bild 2)! Die Löcher zur Verstellung des Gehstocks unterliegen einem gewissen Verschleiß. Es ist darauf zu achten, dass diese nicht ausgeschlagen sind, da dann eine sichere Verriegelung des Druckknopfes nicht mehr gewährleistet ist. Überprüfen Sie vor jeder Nutzung, ob alle Verschraubungen fest angezogen sind (Bild 1)!

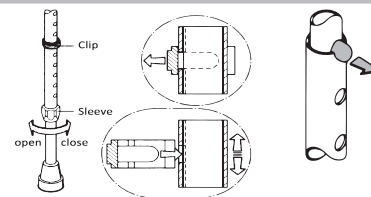


Bild 1

Bild 2

Einstellen der Gehhilfe

Warnung! Für die funktionsgerechte und ergonomisch richtige Einstellung wenden Sie sich bitte an Ihren Fachhändler! Falsch eingestellte Gehhilfen können die Funktionsfähigkeit der Gehhilfe einschränken oder zur Über- oder Fehlbelastung des Patienten führen! Die Gehhilfen werden Ihnen als Patient in einem ordnungsgemäßen Zustand übergeben und von Ihrem Fachhändler oder Krankenpersonal individuell auf Ihren Körper eingestellt. Sollten Sie unsicher sein, ob dies der Fall ist, so wenden Sie sich bitte an das zuständige Fachpersonal. Die Gehhilfe kann Ihnen die erwünschte Entlastung nur bieten, wenn sie optimal an die Körpergröße angepasst ist. **Einstellung:** Die Überwurfmutter ist vor der Verstellung mit mehreren Umdrehungen gegen den Uhrzeigersinn zu lösen (Bild 1). Entriegeln Sie die Höhenverstellung, indem Sie den Druckknopf eindrücken. Passen Sie die Länge der Gehhilfe Ihrer Körpergröße an, indem Sie die Stützrohre auseinanderziehen oder zusammenschieben. Verriegeln Sie die Höhenverstellung wieder, indem Sie die Rohre so ausrichten, dass zwei Verriegelungsbohrungen übereinander liegen, dadurch rastet der Druckknopf wieder ein. **Nach der Verstellung ist die Überwurfmutter wieder fest anzuziehen. Vorsicht:** Sturzgefahr durch einknickende Gehhilfen bei unkorrekter Verriegelung der Höhenverstellung! Prüfen Sie nach jeder Anpassung die korrekte Verriegelung, indem Sie die Gehhilfe zu verdrehen oder zu verschieben versuchen!

Benutzung

Die Benutzung der Vierfußgehilfe kann sehr unterschiedlich sein und hängt von den individuellen Einschränkungen der Gehfähigkeit ab. Lassen Sie sich von Ihrem Fachhändler oder Krankenpersonal in die Benutzung der Gehhilfe einweisen! Gehhilfen dürfen nicht im Wasser benutzt werden. Eindringendes Wasser kann zur Korrosionsbildung und somit zu einer erhöhten Bruchgefahr führen. Dauerhafter Kontakt der Gehhilfen mit Feuchtigkeit ist zu vermeiden. Bei Feuchtigkeit sind die Gehhilfen entsprechend zu trocknen. Die richtige Handhabung der Gehhilfe benötigt etwas Übung. Wir empfehlen, sich deshalb am Anfang durch eine Hilfsperson zusätzlich stützen zu lassen. Benutzen Sie die Gehhilfe immer auf der Seite, die sich gegenüber des verletzten oder des zu schonenden Beins befindet! Führen Sie die Gehhilfe nahe am Körper, nicht schräg nach außen (Bild 3)! Sie könnten sonst stürzen! Umfassen Sie bei der Benutzung den Griff der Gehhilfe mit der Hand vollständig und fest! Setzen Sie die Gehhilfe immer möglichst gerade auf den Boden auf, damit Sie nicht wegrutschen! Suchen Sie sich zum Sitzen Stühle mit Armlehnen. Sie können sich dann beim Aufstehen an den Armlehnen abstützen! Tragen Sie möglichst bequeme Schuhe mit flachen Absätzen, damit das Bein zusätzliche Belastung besser bewältigen kann! **Sollten Sie doch einmal stürzen:** Lassen Sie die Gehhilfe möglichst seitlich fallen, damit Sie nicht auf die Gehhilfe stürzen! Lassen Sie sich nach Möglichkeit von einer Hilfsperson begleiten und stützen, damit diese Sie bei einem eventuellen Fallen auffangen kann! Lassen Sie sich nach Möglichkeit durch Fachpersonal in das Treppensteigen mit Gehhilfen einweisen!

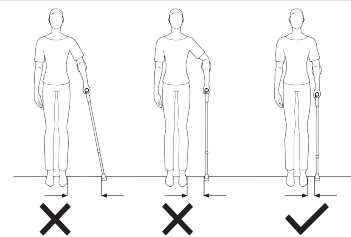


Bild 3

Vorsichtsmaßnahme

Durch die Benutzung einer Gehhilfe entsteht eine für einzelne Körperpartien ungewohnt starke Belastung! Dadurch können folgende unerwünschte Nebenwirkungen auftreten: An den Händen können Druck- bzw. Scheuerstellen entstehen! Beachten Sie, dass dies zu Beginn oder bei längerer Belastung zu Schmerzen und Überanstrengung führen kann! Legen Sie genügend Pausen ein!

Lagerung und Pflege

Lagern Sie die Gehhilfen niemals in der Nähe von Wärmequellen wie Öfen, Heizungen oder im KFZ auf der Ablage! Gehhilfen nicht über einen längeren Zeitraum der Sonneneinstrahlung aussetzen! Starke Sonne oder Hitze schädigen den Kunststoff! **Der Gummipuffer ist ein Verschleißteil und muss regelmäßig erneuert werden.** Gehhilfen dürfen nach einer längeren Zeit der Nichtbenutzung nur nach vorheriger Prüfung durch Fachpersonal wieder verwendet werden! **Warnung!** Griffe und Gummikapseln **niemals** mit öligen Substanzen reinigen! Rutschgefahr! Reinigen Sie die Gehhilfen bei Verschmutzungen gegebenenfalls mit einem milden Reinigungsmittel und einem weichen Lappen. Verwenden Sie **niemals** lösungsmittelhaltige Reiniger, da diese den Kunststoff beschädigen! **Hinweis:** Wird eine Desinfektion notwendig, ist ein geeignetes Desinfektionsmittel zu verwenden. Bitte beachten Sie bei der Anwendung die Herstellerangaben.

Verwendungseinschränkung

Die Gehhilfe darf nur laut Herstellerangaben belastet werden. **Beachten Sie das auf dem Produkt angegebene maximal zulässige Körpergewicht!** Wenden Sie sich für größere Belastungen oder in Zweifelsfällen bitte an Ihren Fachhändler. Verbogene oder beschädigte Gehhilfen dürfen keinesfalls weiterverwendet werden, da sie keine erforderliche Stabilität mehr bieten! Wegen der Bruchgefahr dürfen verbogene Gehhilfen auch nicht gerichtet werden! **Hinweis:** Alle im Zusammenhang mit dem Produkt aufgetretenen schwerwiegenden Vorfälle sind dem Hersteller und der zuständigen Behörde des Mitgliedstaates, in dem der Anwender und/oder der Patient niedergelassen ist, zu melden.

Wiedereinsatz (Verleih) / Einsatzdauer

Wir übernehmen die Haftung nach dem Produkthaftungsgesetz nur für das erstmalige Inverkehrbringen unserer Produkte. Einem Wiedereinsatz stimmen wir nur zu, wenn das Produkt zuvor von uns geprüft wurde. **Die Lebensdauer der Gehhilfen ist begrenzt auf 2 Jahre.** Über diesen Zeitpunkt hinaus liegt die weitere Benutzung der Gehhilfen im Verantwortungsbereich des Benutzers.

Gewährleistung und Haftung

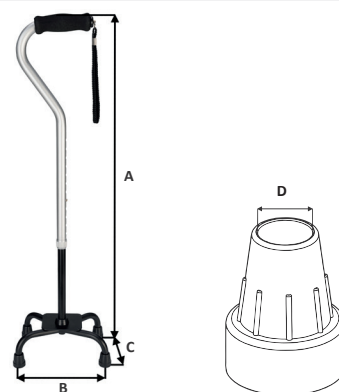
Sie haben ein hochwertiges Ossenberg-Produkt erworben. Sollte trotz höchster Qualitätsstandards ein berechtigter Sachmangel auftreten, steht Ossenberg das Recht zu, im Rahmen einer 12-monatigen Gewährleistung, nach eigener Wahl die mangelhafte Sache nachzubessern oder durch eine mangelfreie Nachlieferung zu ersetzen. Es ist zu beachten, dass für unsere Anfertigungen, insbesondere Sonderanfertigungen, verschärfte gesetzliche Bestimmungen gelten. Für Schäden, die durch die Veränderungen an unseren Produkten entstanden sind, können wir keine Haftung übernehmen. Nicht von der Gewährleistung erfasst sind Mängel, die auf Verschleiß oder unsachgemäße Behandlung zurückzuführen sind. Verschleißteile sind von der Gewährleistung ausgeschlossen. Es dürfen nur Originalersatzteile und Zubehör verwendet werden! Für Ersatzteile, Zubehör und Reparaturen wenden Sie sich bitte an den Fachhandel.

Entsorgung

Bitte erkundigen Sie sich bei Ihrem Fachhändler nach den regionalen Entsorgungsvorschriften.

Technische Daten

REF		A	B	C	D	
2036	Vierfußgehilfe	75 cm - 97,5 cm	23,5 cm	16 cm	16 mm	100 kg



Ersatzteile

REF		
2036	Vierfußgehilfe	Art. 94816

Zubehör

Die zugelassenen Zubehörteile für Ihre Gehhilfe finden Sie unter: <https://shop.ossenberg.com/>

Symbolverzeichnis

Artikelnummer	Chargennummer	Lesen Sie die Bedienungsanleitung	Achtung	Dieses Produkt erfüllt die Anforderungen der Verordnung (EU) 2017/745 (MDR).
Hersteller	Vertrieb durch	Herstellungsdatum	Zulässiges Körpergewicht	Medizinprodukt

Ossenberg GmbH
Kanalstraße 79
48432 Rheine
DEUTSCHLAND

Telefon +49 (0) 59 71-9 80 46 0
Fax +49 (0) 59 71-9 80 46 16
Internet www.ossenberg.com
E-Mail info@ossenberg.com



Bei uns erhalten Sie Produkte gemäß den Richtlinien des Medizinproduktegesetzes. Des Weiteren ist idt die Ossenberg GmbH nach DIN EN ISO 13485 zertifiziert.

DIN EN ISO 13485
REG.-NR. MQ1 0115318